The logo for FABDULYS is displayed on a white rectangular background. The word 'FABDULYS' is written in a stylized, blocky font. 'FAB' is in blue, 'DULY' is in yellow, and 'S' is in blue. The letter 'A' contains a white gear icon, and the letter 'U' contains a white lightbulb icon. The background of the entire page is a vibrant blue, densely populated with hand-drawn icons in white, yellow, and red, including lightbulbs, screws, cables, and gears.

le lieu
de découvertes,
d'échanges et de
partage
autour de la

fabrication



maison
des jeunes
et de la culture
social
saint-lys

CONTACT

FABDULYS, le Fablab de la MJCCS
7 av François Mitterrand, 31470 Saint-Lys
05 34 48 56 91 - 07 61 62 11 59
fabdulys@mjccs-saint-lys.fr
fabdulys.fr

Fablab : Engagé pour un Avenir Durable

Ancré dans des valeurs écoresponsables, le Fablab encourage le «faire soi-même», la réparation plutôt que le gaspillage, et la compréhension des objets qui nous entourent favorisant ainsi une consommation consciente.



Le Fabdulys a bénéficié **des financements de la Région Occitanie** dans le cadre de l'appel à projet **FABREGION 2020** et de **la mise à disposition des locaux par la ville de Saint-Lys.**



FABLAB ?

FABRICATION-LABORATOIRE
UN ATELIER,
MAIS PAS QUE..



Le Fablab c'est avant tout un lieu de découvertes, d'échanges et de partage autour de la fabrication.

Cet espace ouvert au public est équipé de différents outils et machines numériques permettant la **conception et la fabrication d'objets variés, sur mesure et personnalisés.**

« Au Fablab on fait ensemble ! »

L'équipe et les autres membres sont toujours là pour **vous accompagner** et vous aider à réaliser **vos projets.**

Que vous soyez novices ou expérimentés, curieux ou passionnés, vous pourrez ainsi :

- Imaginer, créer et fabriquer (presque) tous types d'objets
- Apprendre en expérimentant et en vous trompant
- Réparer plutôt que jeter
- Vous initier à des technologies et vous approprier des outils
- Faire seul ou à plusieurs
- Vous former et transmettre vos compétences
- Partager et documenter vos expériences

LE FABDULYS

Le FABDULYS, **Fablab de la Maison des Jeunes et de la Culture Centre Social** (MJCCS) de Saint Lys est une initiative locale portée par des habitants et façonnée par ses membres.

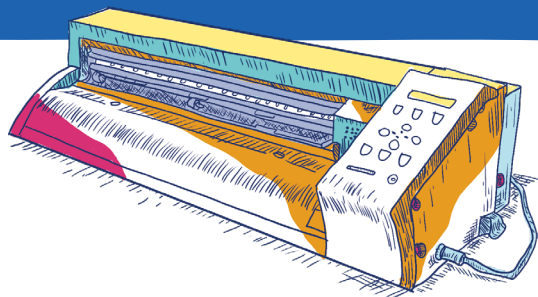
« C'est vous qui donnez vie à cet espace et en faites un lieu convivial et collaboratif. »

QUI PEUT VENIR AU FABDULYS ?

Ouvert à tous, St lysiens ou visiteurs d'ailleurs, rejoignez notre équipe dynamique de « Fab'ulistes » .

Les jeunes et adultes : de 9 à 99 ans
Les entrepreneurs et artisans
Les groupes : scolaires (à partir du cycle 3, collège, lycée), étudiants, associations, entreprises et collectivités.





NOS MACHINES ET OUTILS

Brodeuse numérique

Découpe laser

Plotter de découpe (vinyle)

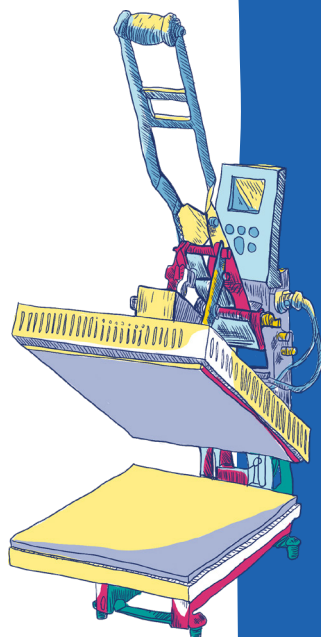
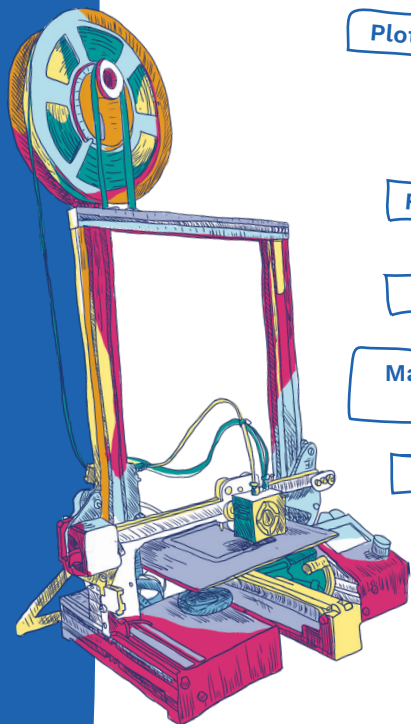
Imprimantes 3D

Fraiseuse numérique

Presse à chaud

Matériels informatiques
et électroniques

Outils de bricolage



VENIR AU FABLAB POUR ...

DÉCOUVRIR ET EXPÉRIMENTER

ATELIERS

DÉCOUVERTE

Le Fabdulys vous propose des ateliers de deux heures pour découvrir le Fablab et ses machines au travers d'une thématique : personnalisation textile, impression 3D, robotique et programmation, fabrication d'une boîte...

Ouvert aux adhérents de la MJCCS à partir de 9 ans (accompagnant obligatoire de 9 à 11 ans). Ateliers sur inscription



LABORATOIRE

D'IDÉES

RÉALISER UN
PROJET PERSONNEL

De la personnalisation de vêtements à la création de décorations, tampons, robots, cadeaux et autres objets, nos machines vous permettront de concrétiser presque toutes vos envies.

Le laboratoire d'idées, c'est aussi l'occasion de **découvrir**, de **se former** (aux machines et logiciels), de **contribuer**, ou tout

simplement d'**échanger** dans une ambiance conviviale.

Vous pourrez ainsi accéder aux différentes ressources du Fablab (outils, ordinateurs) et utiliser les machines à commande numérique (découpe laser, brodeuse numérique, imprimante 3D...) sous réserve d'avoir été formé.





LAB'EN DUO

Pour ceux qui manquent de temps, qui ont du mal à se lancer ou qui veulent s'investir par étape, le Fabdulys propose une formule spécifique.

Le principe reste le même : faisons ensemble !

Vous serez guidés dans la réalisation de votre projet de la conception à la fabrication mais c'est le référent qui manipulera les machines.

Le Laboratoire d'idées et Lab'en Duo sont ouverts aux adhérents de la MJCCS à partir de 12 ans + tarif correspondant.

LES CONDITIONS :

- L'accompagnement comprend une seule réalisation
- Le projet se fera sur les temps du Laboratoire d'idées selon les disponibilités du référent et pourra s'étaler sur plusieurs séances.
- Le coût de l'utilisation des machines nécessaires au projet est en supplément
- Nous vous guiderons dans vos projets les plus fous mais dans la limite de nos compétences (faisabilité et durée du projet à valider avant inscription)

**ÉCHANGER ET
COLLABORER**

GOÛTER PROJETS

Fabulistes confirmés ou petits et grands curieux, vous êtes invités à découvrir les projets de chacun autour d'un goûter partagé.

Venez présenter vos réalisations, qu'elles soient finies ou en construction, partager vos expériences et laissons place aux opportunités de créer ensemble !

Une visite pour découvrir le Fablab sera également proposée.

Ouvert à tous



Retrouvez les jours et horaires de nos différentes animations et inscrivez-vous sur notre site fabdulys.fr

JE SOUHAITE RÉALISER MON PROJET, COMMENT ÇA MARCHE ?

Grand public (jeune ou adulte), entrepreneur, artisan ou membre d'une association :

Pour venir réaliser votre projet, vous devez être adhérent de l'association MJCCS et **vous inscrire au Laboratoire d'idées en prenant la cotisation annuelle ou au Lab'en Duo (tarif par projet).**

LA COTISATION ANNUELLE COMPREND :

→ L'utilisation gratuite du matériel informatique, des outils et du matériel électronique sous réserve d'habilitation.

→ L'utilisation et la réservation des machines à commandes numériques sous réserve de formation ou habilitation.

→ Les formations machines et logiciels

→ La participation aux projets collectifs du Fabdulys

PRENDRE LA COTISATION C'EST AUSSI :

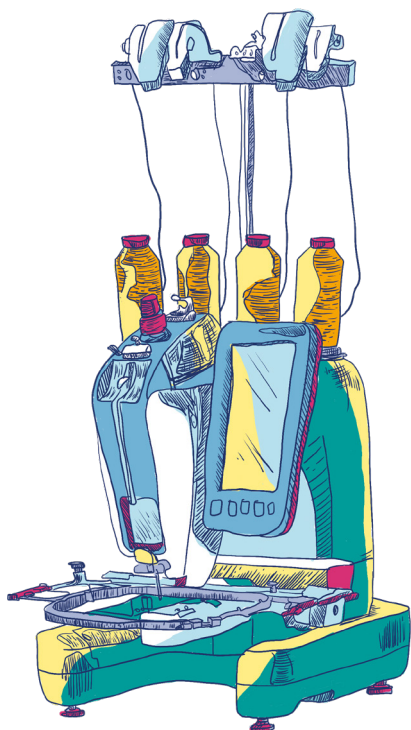
→ S'engager à participer à la documentation des projets via notre plateforme

→ Adhérer à la charte des fablab

→ Échanger et partager ses compétences et savoir-faire avec les autres membres du fablab



La cotisation annuelle au Fabdulys est nominative et débute à la date de votre paiement. Elle est accessible à partir de 12 ans.



À QUOI SERVENT LES FORMATIONS ?

Les formations sont des temps dédiés à l'apprentissage et la montée en compétences sur l'utilisation des machines et logiciels du fablab afin de gagner en autonomie dans la réalisation de vos projets.

Elles sont obligatoires pour utiliser les machines à commandes numériques du fablab.

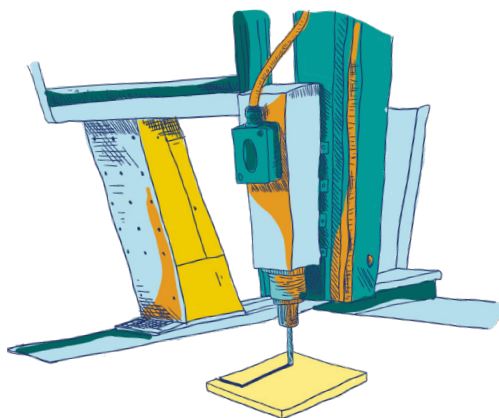
Les formations sont incluses dans la cotisation annuelle au Fabdulys et sont accessibles à partir de 12 ans.

JE VEUX RÉSERVER UNE MACHINE

Les machines sont accessibles sur réservation sous condition d'avoir suivi la formation correspondante ou d'être habilité.

La réservation fonctionne avec un tarif horaire variant selon les machines sur des créneaux de 30 minutes minimum. La matière première est comprise dans le tarif sauf pour la découpe laser et la fraiseuse où vous devez apporter vos matériaux (en respectant la liste autorisée).

La réservation des machines se fait via notre site sur les horaires d'ouverture du Laboratoire d'idées. Des créneaux d'expérimentations vous sont offerts sur chaque machine afin de gagner en assurance et en autonomie après les formations.



VENIR EN GROUPE AU FABDULYS

Le Fabdulys
accueille les
groupes :
scolaires (à partir
du cycle 3, collège,
lycée), **étudiants**,
associations,
entreprises et
collectivités et
vous propose
des animations
adaptées.

**Pour plus d'infos et connaître les
conditions et les tarifs veuillez
envoyer un mail à
fabdulys@mjccs-saint-lys.fr**

VISITE DÉCOUVERTE

Présentation du Fablab, du concept,
de ses machines et découverte de
la fabrication numérique au travers
d'une réalisation.

ATELIERS DE CRÉATIVITÉ NUMÉRIQUE

Fabrication, programmation,
robotique, personnalisation et défis
sont au programme de ces ateliers !
Initiez-vous à l'univers du Fablab,
expérimentez et apprenez à faire
ensemble.

ACCOMPAGNEMENT DE PROJET

Le Fablab s'adapte à vos besoins
et vous guide dans la réalisation
de vos projets : prototypage,
supports pédagogiques, maquettes,
accessoires promotionnels et objets
divers...

Ne pas jeter sur la voie publique.

